

1. TECHNICAL SPECIFICATIONS

Mechanical specifications

Dimensions (L x W x H): 210 x 60 x 35mm
 Weight: 385g

General specification

Ax1 ring current: AC current on L conductor direct measurement
Ax10 ring current: x10 multiplier for low AC current measurement
mA L-N ring current: indirect/differential leakage current on L-N conductors
mA PE ring current: direct leakage current on PE conductor
V-N-PE sockets: V-N and V-PE voltage measurements

Power supply

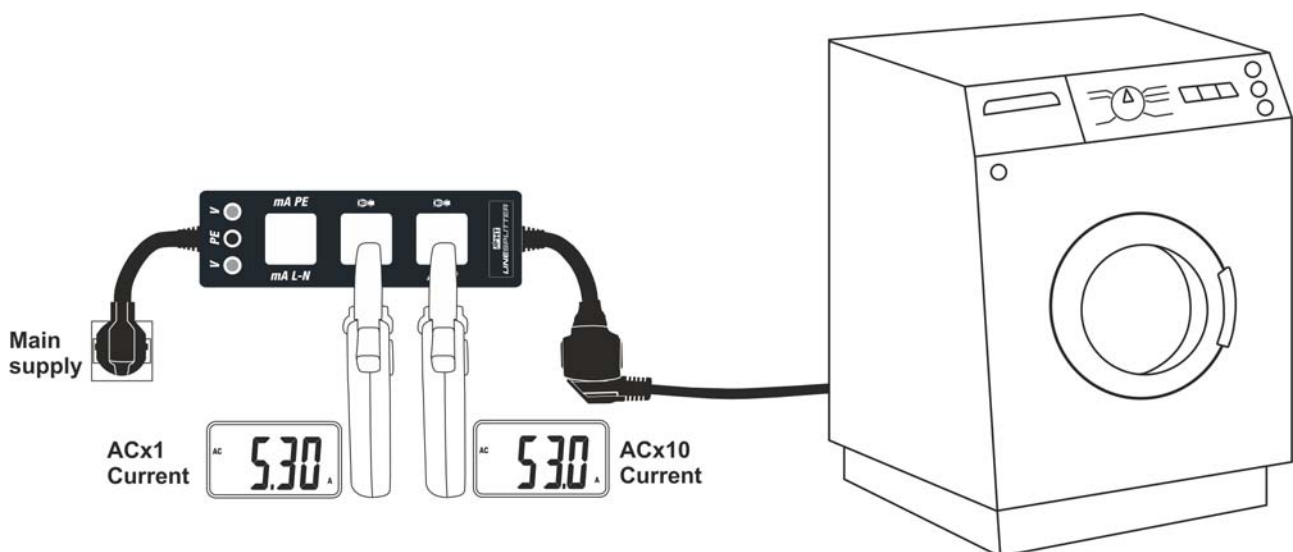
Main supply: 230VAC ($\pm 10\%$), 240VAC ($\pm 10\%$) 50/60Hz
 Main connection: integrated Schuko plug, 50cm length
 Load connection: integrated Schuko plug
 Max load current: 16A
 Safety: IEC/EN61010-1, IEC/EN61010-02-030
 Measurement category : CAT II 240V
 Max operating altitude: 2000m

Environmental conditions

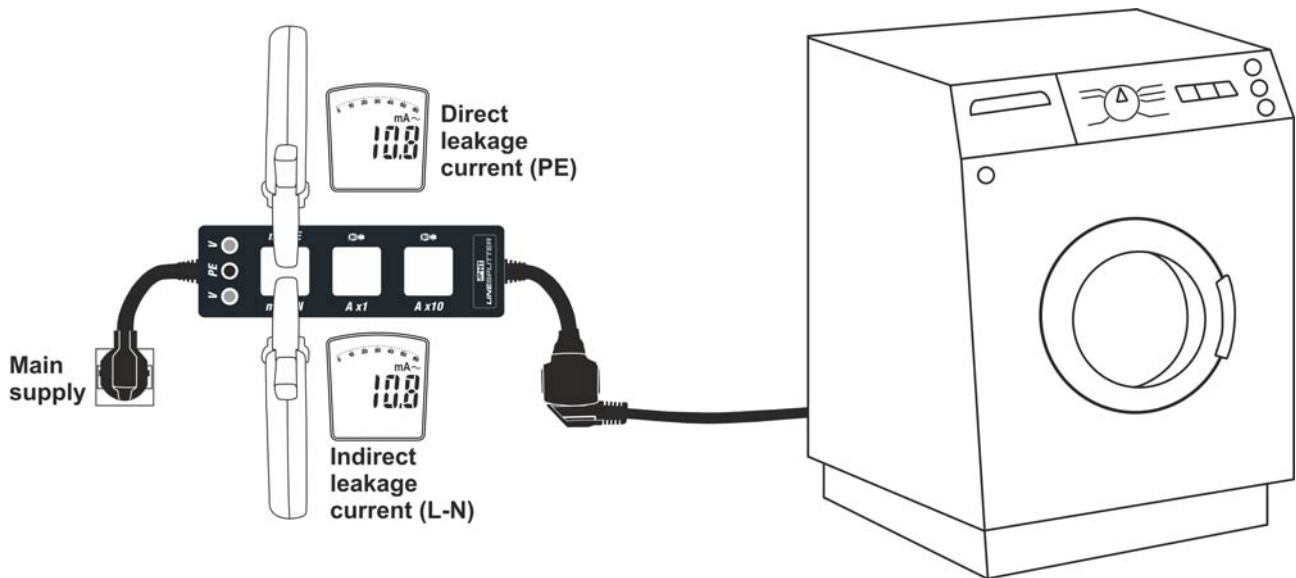
Operating temperature/humidity: $-20^{\circ}\text{C} \div 40^{\circ}\text{C} / <80\%\text{RH}$
 Storage temperature/humidity: $-20^{\circ}\text{C} \div 60^{\circ}\text{C} / <80\%\text{RH}$

This instrument complies with requirements of Low Voltage Directive 2014/35/EU (LVD) and of EMC Directive 2014/30/EU
 This instrument complies with requirements of European Directive 2011/65/EU (RoHS) and 2012/19/EU (WEEE)

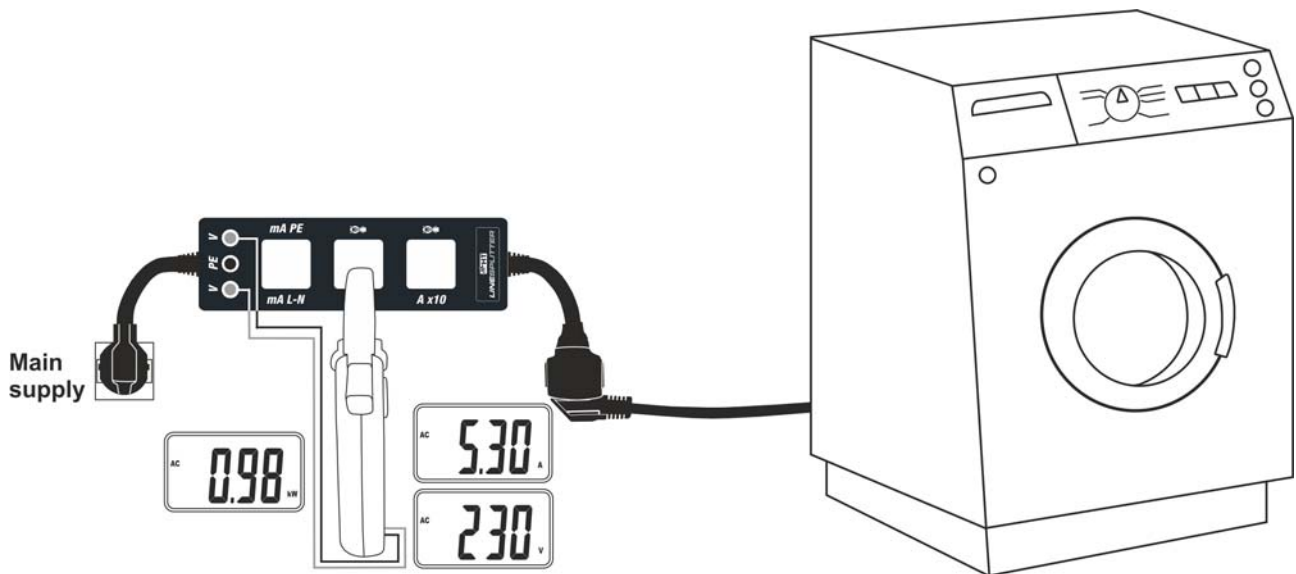
2. APPLICATIONS



Use of the instrument for line current measurement



Use of the instrument for leakage current measurement



Use of the instrument for current, voltage and power measurement

Diensten van EURO-INDEX

EURO-INDEX is fabrikant, importeur en distributeur van diverse A-merken op het gebied van test- en meetinstrumenten. Daarnaast leveren wij een groot aantal diensten om het gebruik van deze instrumenten in uw bedrijfsvoering te optimaliseren. Dit omvat uiteraard onderhoud, reparatie en kalibratie van de instrumenten, maar ook kennisdeling via de EURO-INDEX Academy en verhuur van instrumenten.

Geautoriseerd Service Centrum

EURO-INDEX b.v. is van alle vertegenwoordigde merken een Geautoriseerd Service Centrum. Dit betekent dat uw instrumenten worden behandeld door technici die zijn opgeleid door de fabrikant en beschikken over de juiste gereedschappen en software. Er worden uitsluitend originele onderdelen toegepast en de garantie van uw instrument, evenals de certificering (ATEX, EN50379, etc.) blijven intact.

Kalibratielaboratorium

Ons moderne service- en kalibratielaboratorium beschikt over een RvA accreditatie naar NEN-EN-ISO/IEC 17025. Deze accreditatie geldt voor grootheden, zoals gespecificeerd in de scope bij accreditatienummer K105.



Kijk voor een overzicht van al onze diensten op euro-index.nl/diensten



Mobiele Service

Naast de vaste kalibratielaboratoria in Capelle aan den IJssel en Zaventem beschikken wij ook over laboratoria op wielen met de naam "Mobiele Service". Dit biedt vertrouwde service en kwaliteit, bij u voor de deur!

KWS®

KWS® is een uniek servicesysteem voor uw meetinstrumenten met periodiek onderhoud en kalibratie tegen vaste, lage kosten. Uw kalibratiecertificaten zijn digitaal beschikbaar via Mijn KWS (gratis webportaal en app).

Verhuur van meetinstrumenten

- Uitgebreid assortiment
- Nauwkeurigheid aantoonbaar door actueel kalibratiecertificaat
- Deskundig advies
- Complete levering inclusief accessoires

EURO-INDEX Academy

- Trainingen (individueel en klassikaal)
- Cursussen en workshops
- Demonstratie- en instructievideo's
- Whitepapers



Servicebalie



Onderhoud, reparatie en kalibratie



Cursussen en workshops



Mobiele Service

Wijzigingen voorbehouden EURO-INDEX® NL 24005



NEDERLAND
Rivium 2e straat 12
2909 LG Capelle a/d IJssel
T: 010 - 2 888 000
F: 010 - 2 888 010
verkoop@euro-index.nl
www.euro-index.nl



BELGIË
Leuvensesteenweg 607
1930 Zaventem
T: +32 - (0)2 - 757 92 44
F: +32 - (0)2 - 757 92 64
info@euro-index.be
www.euro-index.be